

33 845 875



- Saliente 552 mm
- Caño giratorio 360°
- Chorro mezclado con aire
- Altura máxima del conjunto 372 mm
- Altura hasta el aireador 290 mm
- Roseta 55 mm
- Diámetro del orificio 30 mm
- Caudal máx. 8 l/min con 3 bares de presión hidráulica
- Sin plomo
- Este producto puede ayudar a un edificio a cumplir con los requisitos de los sistemas de certificación ecológica de edificios: LEED®, BREEAM®, DGNB

	Cromo	33 845 875-00
	Platino cepillado	33 845 875-06
	Platino	33 845 875-08
	Latón (Oro 23k)	33 845 875-09
	Dark Chrome	33 845 875-19
	Latón cepillado (Oro 23k)	33 845 875-28
	Champagne cepillado (Oro 22k)	33 845 875-46
	Champagne (Oro 22k)	33 845 875-47
	Cromo cepillado	33 845 875-93
	Dark Platinum cepillado	33 845 875-99

Complementos recomendados



Accionamiento excéntrico manual con maneta de control giratoria - Cromo 10 710 970-00

Complementos recomendados



Dispensador con roseta - Cromo 82 444 970-00

33 845 875

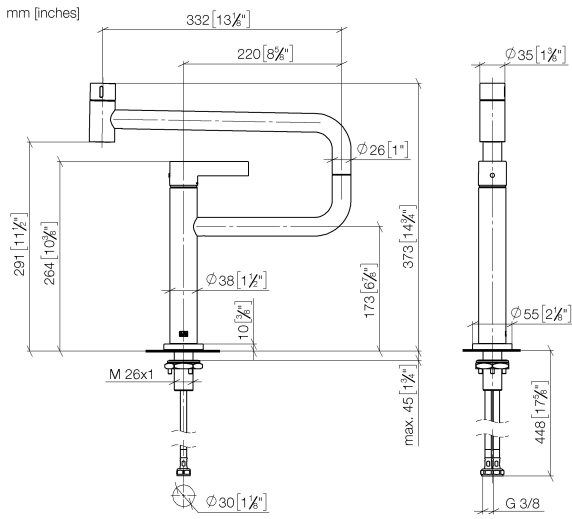
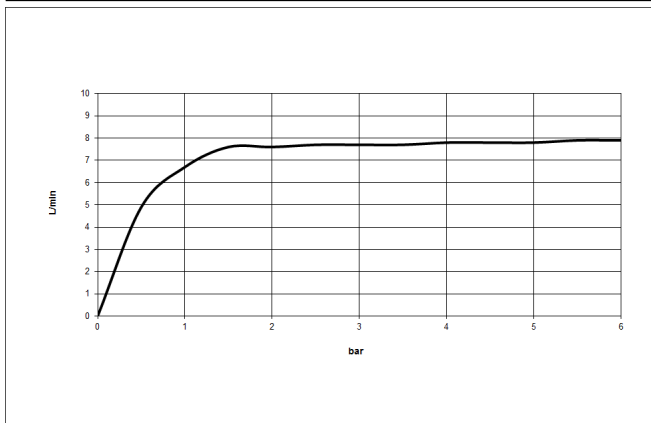


Diagrama de flujo

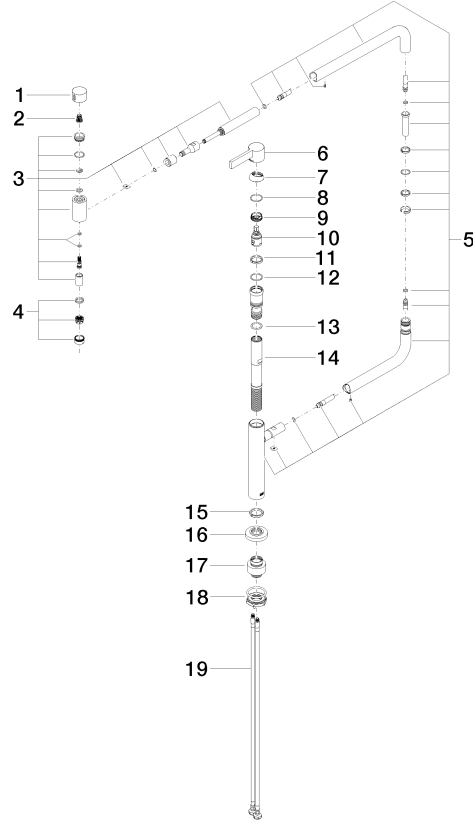


Certificado

LGA_28059.

GDV_0400292.

33 845 875



Lista de piezas de recambios

N°	Número de artículo	Denominación	Cantidad de montaje	Plazo de entrega
1	09 20 62 025-00	manilla	1	10
2	90 12 12 002 00 90	manguito de engaste	1	2
3	90 19 87 001 00-00	caño	1	10
4	90 23 01 026 07-00	mezclador de aire	1	10
5	90 28 22 257 00-00	empalme	1	10
6	90 20 87 004 00-00	manilla	1	10
7	09 28 30 013-00	funda	1	10
8	09 14 10 091 90	sello	1	2
9	09 24 04 266 90	tuerca	1	2
10	90 15 05 042 00 90	cartucho	1	2
11	09 28 10 156 90	anillo	1	2
12	90 14 10 063 00 90	sello	1	2
13	09 14 10 081 90	sello	1	2
14	09 30 01 126 90	racor	1	2
15	09 28 10 159 90	anillo	1	2
16	09 27 87 033-00	roseta	1	10
17	12 845 970 90	Juego de prolongación -	1	2
18	04 30 11 085 87 90	juego de fijación	1	2
19	04 30 04 101 00 90	manguera	2	2